

## Vaříč těstovin elektrický 8+8 l bez podstavby 400 V

<b>Model</b>	<b>Sap kód</b>	00006027
VT 60 EL	<b>Skupina artiklů</b>	Vaříče těstovin a vodní lázně

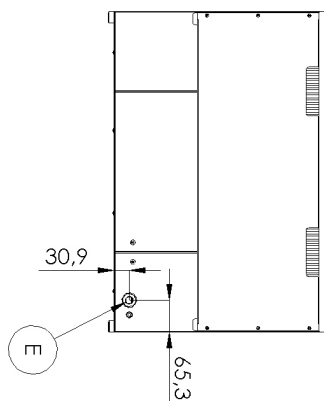
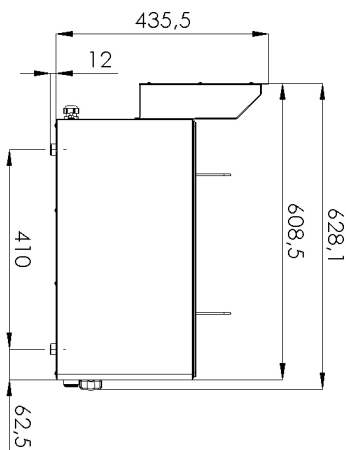
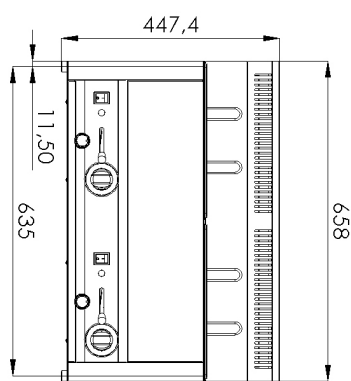


- Objem vany [l]: 8
- Typ výpusti: Na čelní panel
- Výpust': Ano
- Výpust s bezpečnostní pojistkou: Ano
- Materiál: Nerez
- Stupeň krytí ovládacích prvků: IPX4
- Maximální teplota zařízení [°C]: 110

<b>Sap kód</b>	00006027	<b>Hmotnost netto [kg]</b>	15.00
<b>Šířka netto [mm]</b>	658	<b>Příkon elektrický [kW]</b>	6.000
<b>Hloubka netto [mm]</b>	609	<b>Objem vany [l]</b>	8
<b>Výška netto [mm]</b>	290		

## Vařič těstovin elektrický 8+8 l bez podstavby 400 V

<b>Model</b>	<b>Sap kód</b>	00006027
VT 60 EL	<b>Skupina artiklů</b>	Vařiče těstovin a vodní lázně



### Vařič těstovin elektrický 8+8 l bez podstavby 400 V

<b>Model</b>	<b>Sap kód</b>	00006027
VT 60 EL	<b>Skupina artiklů</b>	Vařiče těstovin a vodní lázně

# 1

#### **Celonerezové provedení**

dlouhá životnost  
odolnost materiálu z nerezové oceli aisi 304  
materiál nerezne

- úspory na servisních zásazích
- snadné čištění a údržba zařízení

# 2

#### **Stupeň krytí ovládacích prvků ipx4**

bezúdržbový systém  
odolnost proti stříkající vodě  
dlouhá životnost

- úspory na servisních zásazích
- snadné čištění zařízení

# 3

#### **Vypouštěcí ventil 3/4" v přední části zařízení s bezpečnostní pojistkou proti samovolnému vypouštění**

vyústění lázně do připravené nádoby

- snadná a bezpečná manipulace

# 4

#### **Varné těleso uvnitř vany**

incoloy těleso pro vysoký výkon

- rychlé nahřátí vody bez ztráty energie při přenosu přímo do vody

### Vaříč těstovin elektrický 8+8 l bez podstavby 400 V

<b>Model</b>	<b>Sap kód</b>	00006027
VT 60 EL	<b>Skupina artiklů</b>	Vaříče těstovin a vodní lázně

**1. Sap kód:**

00006027

**2. Šířka netto [mm]:**

658

**3. Hloubka netto [mm]:**

609

**4. Výška netto [mm]:**

290

**5. Hmotnost netto [kg]:**

15.00

**6. Šířka brutto [mm]:**

725

**7. Hloubka brutto [mm]:**

710

**8. Výška brutto [mm]:**

540

**9. Hmotnost brutto [kg]:**

16.50

**10. Typ spotřebiče:**

Elektrické zařízení

**11. Konstruční typ zařízení:**

Stolní

**12. Příkon elektrický [kW]:**

6.000

**13. Stupeň krytí ovládacích prvků:**

IPX4

**14. Materiál:**

Nerez

**15. Kontrolky:**

chodu a nahřátí

**16. Typ vrchní desky:**

Prolisovaná - komfortní údržba čištění

**17. Materiál vrchní desky:**

AISI 304

**18. Tloušťka vrchní desky [mm]:**

0.80

**19. Objem vany [l]:**

8

**20. Maximální teplota zařízení [°C]:**

110

**21. Minimální teplota zařízení [°C]:**

30

**22. Servisní přístup:**

Zepředu odejmutím čelního panelu

**23. Bezpečnostní termostat:**

Ano

**24. Pojistný termostat do x °C:**

130

**25. Nastavitelné nožičky:**

Ano

**26. Doplnující informace:**

Koše nejsou součástí dodávky – možno dokoupit

**27. Materiál tělesa:**

Incoloy

**28. Falešné dno:**

Ano

## Vaříč těstovin elektrický 8+8 l bez podstavby 400 V

<b>Model</b>	<b>Sap kód</b>	00006027
VT 60 EL	<b>Skupina artiklů</b>	Vaříče těstovin a vodní lázně

### 29. Počet van:

2

### 30. Materiál vany:

AISI 304 - vysokojakostní nerez

### 31. Typ výpusti:

Na čelní panel

### 32. Výpust:

Ano

### 33. Výpust s bezpečnostní pojistkou:

Ano

### 34. Umístění ohřevu:

Vnitřní

### 35. Průřez vodičů CU [mm<sup>2</sup>]:

1